

3.1 EPIC® D A - V I N C I H - A

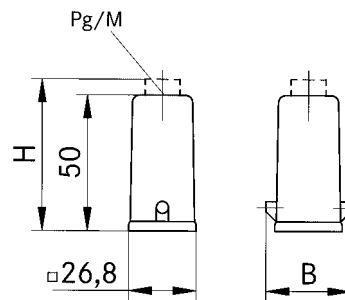
Tüllengehäuse / Hood / Capot



PG



M



EPIC® H-A Gehäuse: Tüllengehäuse (Kabeleingang gerade)

EPIC® H-A housings: hood (top entry)

Boîtiers EPIC® H-A: capot (sortie verticale)

H-A 3

Artikel <i>part article</i>	Art.Nr. <i>part No. N° art.</i>	PG	M	Material <i>material matière</i>	Farbe <i>colour couleur</i>	Verschraubung <i>cable gland presse-étoupe</i>	B	H
H-A 3 MTgv	10512100	11		Zinkdruckguss / zinc die cast / zinc moulé par injection	grau/grey/grise		33,5	
H-A 3 Tgv	10425500	11		Thermoplast / thermoplastic / plastique thermoformé	schwarz/black/noir		36	
H-A 3 Tgv	10426000	11		Thermoplast / thermoplastic / plastique thermoformé	grau/grey/grise		36	
H-A 3 MTgv	10426500	11		Zinkdruckguss / zinc die cast / zinc moulé par injection	grau/grey/grise	●	33,5	57
H-A 3 Tgv	10426700	11		Thermoplast / thermoplastic / plastique thermoformé	schwarz/black/noir	●	36	62
H-A 3 Tgv	10426400	11		Thermoplast / thermoplastic / plastique thermoformé	grau/grey/grise	●	36	62
H-A 3 MTgv M20	19512100		20	Zinkdruckguss / zinc die cast / zinc moulé par injection	grau/grey/grise		33,5	
H-A 3 Tgv M20	19425500		20	Thermoplast / thermoplastic / plastique thermoformé	schwarz/black/noir		36	
H-A 3 Tgv M20	19426000		20	Thermoplast / thermoplastic / plastique thermoformé	grau/grey/grise		36	
H-A 3 MTgv M20	19426500		20	Zinkdruckguss / zinc die cast / zinc moulé par injection	grau/grey/grise	●	33,5	57

Einsätze / Inserts / Inserts: 1.1: H-A 3, H-A 4 / 1.2: H-Q 5 / 1.3: STA 6 / 1.8: H-D 7, H-D 8

Kabelverschraubung / Cable gland / Presse-étoupe: 5.1: Metr. / 5.2: PG / 5.3: Kit

3.1 EPIC® D A - V I N C I H - A

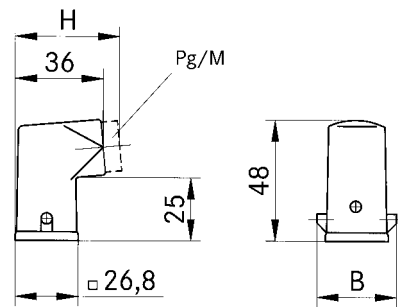
Tüllengehäuse / Hood / Capot



PG



M



EPIC® H-A Gehäuse: Tüllengehäuse (Kabeleingang seitlich)

EPIC® H-A housings: hood (side entry)

Boîtiers EPIC® H-A: capot (sortie latérale)

H-A 3

Artikel <i>part article</i>	Art.Nr. <i>part No. N° art.</i>	PG	M	Material <i>material matière</i>	Farbe <i>colour couleur</i>	Verschraubung <i>cable gland presse-étoupe</i>	B	H
H-A 3 MTs	10512300	11		Zinkdruckguss / <i>zinc die cast / zinc moulé par injection</i>	grau/grey/grise		33,5	
H-A 3 Ts	10427300	11		Thermoplast / <i>thermoplastic / plastique thermoformé</i>	schwarz/black/noir		36	
H-A 3 Ts	10427000	11		Thermoplast / <i>thermoplastic / plastique thermoformé</i>	grau/grey/grise		36	
H-A 3 MTs	10427500	11		Zinkdruckguss / <i>zinc die cast / zinc moulé par injection</i>	grau/grey/grise	●	33,5	43
H-A 3 Ts	10620600	11		Thermoplast / <i>thermoplastic / plastique thermoformé</i>	schwarz/black/noir	●	36	48
H-A 3 Ts	10427100	11		Thermoplast / <i>thermoplastic / plastique thermoformé</i>	grau/grey/grise	●	36	48
H-A 3 MTs	19512300		20	Zinkdruckguss / <i>zinc die cast / zinc moulé par injection</i>	grau/grey/grise		33,5	
H-A 3 Ts	19427300		20	Thermoplast / <i>thermoplastic / plastique thermoformé</i>	schwarz/black/noir		36	
H-A 3 Ts	19427000		20	Thermoplast / <i>thermoplastic / plastique thermoformé</i>	grau/grey/grise		36	
H-A 3 MTs	19427500		20	Zinkdruckguss / <i>zinc die cast / zinc moulé par injection</i>	grau/grey/grise	●	33,5	43

Einsätze / *Inserts / Inserts*: 1.1: H-A 3, H-A 4 / 1.2: H-Q 5 / 1.3: STA 6 / 1.8: H-D 7, H-D 8

Kabelverschraubung / *Cable gland / Presse-étoupe*: 5.1: Metr. / 5.2: PG / 5.3: Kit

3.1 EPIC® D A - V I N C I H - A

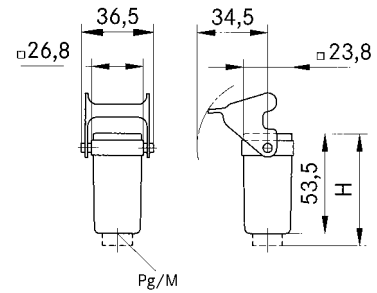
Kupplungsgehäuse / Cable coupler hood / Capot prolongateur



PG



M



EPIC® H-A Gehäuse: Kupplungsgehäuse (Kabeleingang gerade)

EPIC® H-A housings: cable coupler hood (top entry)

Boîtiers EPIC® H-A: capot prolongateur (sortie verticale)

H-A 3

Artikel part article	Art.Nr. part No. N° art.	PG	M	Material material matière	Farbe colour couleur	Verschraubung cable gland presse-étoupe	B	H
H-A 3 MTgvb	10512900	11		Zinkdruckguss / zinc die cast / zinc moulé par injection	grau/grey/grise			
H-A 3 Tgvb	10429200	11		Thermoplast / thermoplastic / plastique thermoformé	schwarz/black/noir			
H-A 3 Tgvb	10429000*	11		Thermoplast / thermoplastic / plastique thermoformé	grau/grey/grise			
H-A 3 MTgvb	10429500*	11		Zinkdruckguss / zinc die cast / zinc moulé par injection	grau/grey/grise	●		60
H-A 3 Tgvb	10620300	11		Thermoplast / thermoplastic / plastique thermoformé	schwarz/black/noir	●		65
H-A 3 Tgvb	10429100	11		Thermoplast / thermoplastic / plastique thermoformé	grau/grey/grise	●		65
H-A 3 MTgvb M20	19512900		20	Zinkdruckguss / zinc die cast / zinc moulé par injection	grau/grey/grise			
H-A 3 Tgvb M20	19429200		20	Thermoplast / thermoplastic / plastique thermoformé	schwarz/black/noir			

Einsätze / Inserts / Inserts: 1.1: H-A 3, H-A 4 / 1.2: H-Q5 / 1.3: STA 6 / 1.8: H-D 7, H-D 8

Deckel / Cover / Couvercle: 6.1: H-A 3

Kabelverschraubung / Cable gland / Presse-étoupe: 5.1: Metr. / 5.2: PG / 5.3: Kit